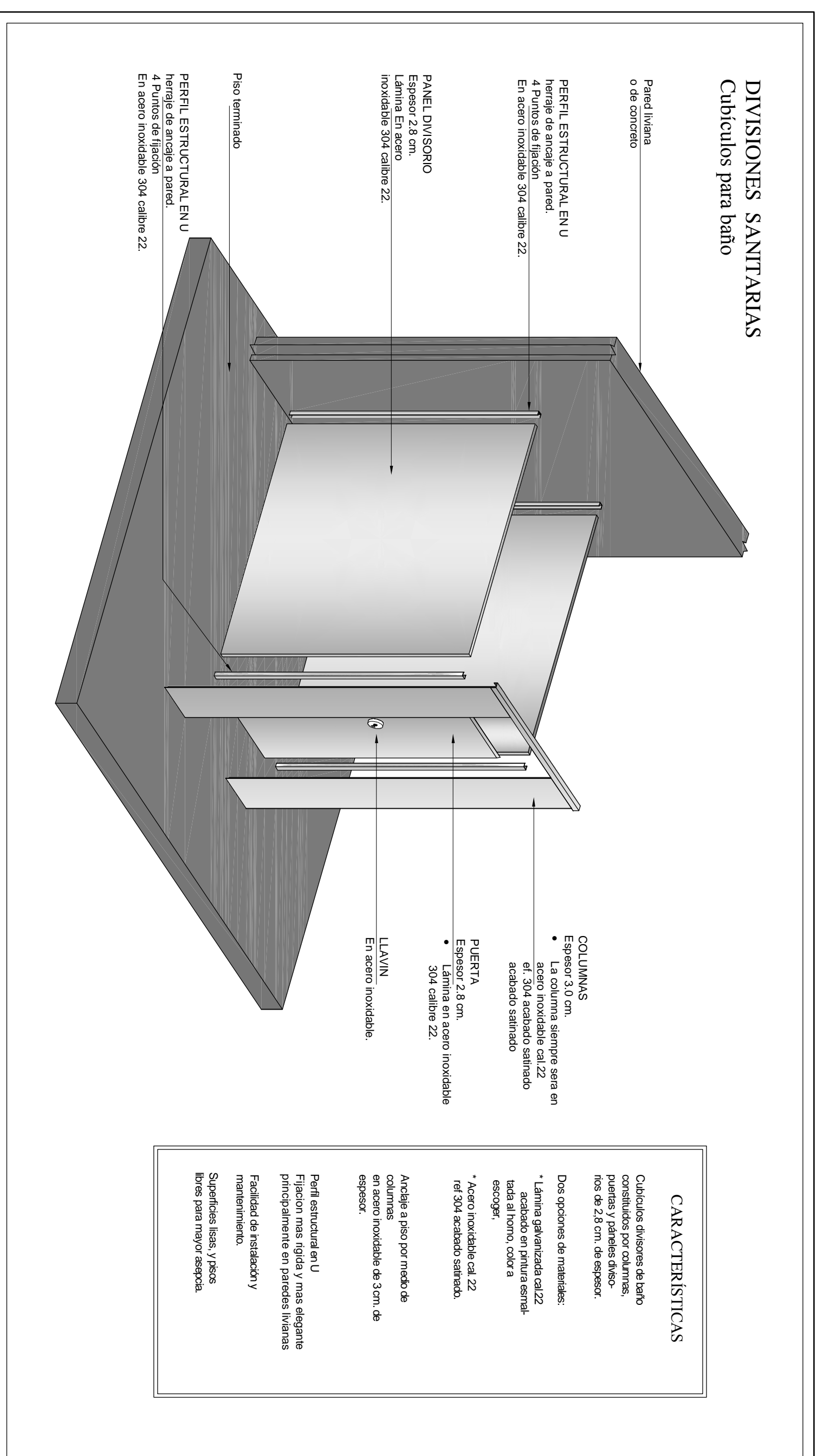


#### MATERIALES Y ACABADOS

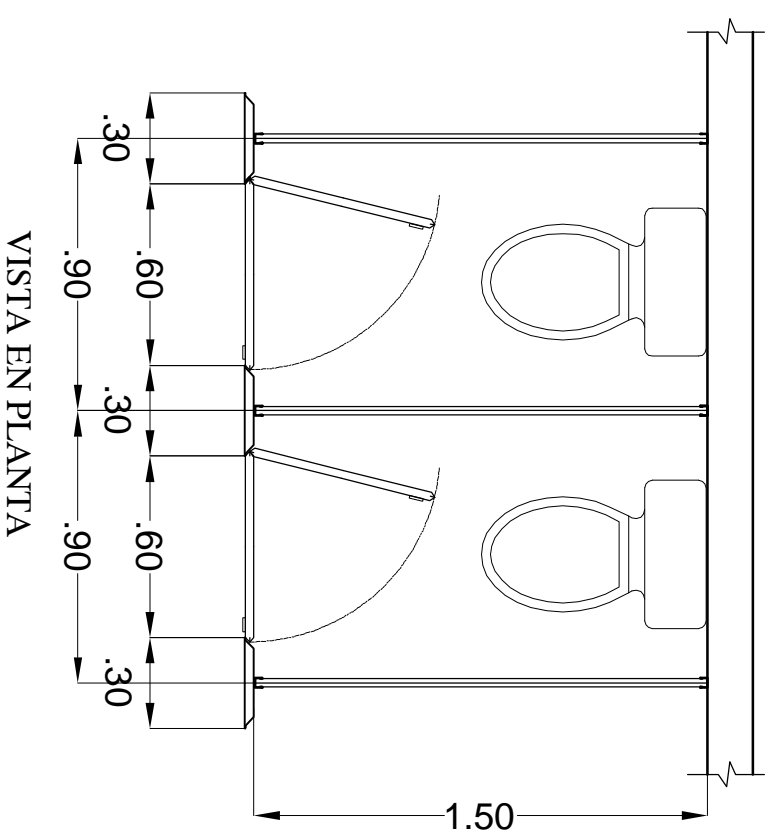
- \* Acero inoxidable  
Calibre 22 - ref. 304  
Acabado: satinado
- \* Laminas galvanizadas  
Calibre 22  
Acabado: Pintura plastificada,  
color a elegir  
segun carta de colores  
Posibilidad de efectuar  
combinacion de colores.
- INCA  
CERRADO
- INCA  
ABIERTO
- Manga:
- LLAVIN EN ACERO INOXIDABLE

#### DIVISIONES SANITARIAS Cubiculos para baño



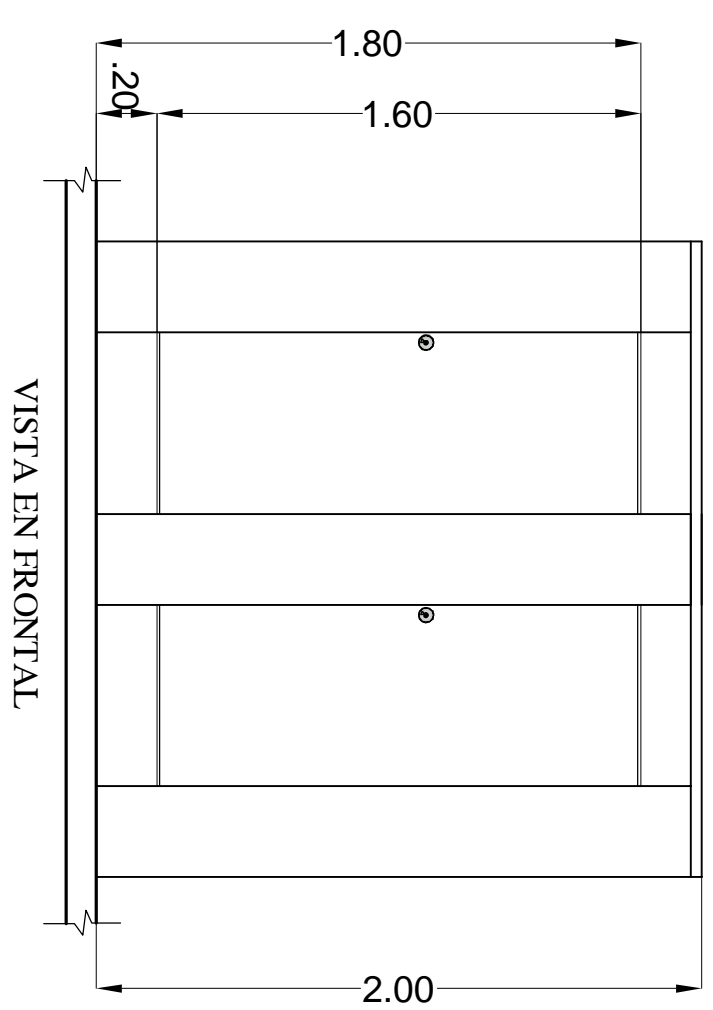
#### DETALLE DE LLAVIN

SIN ESC



#### ISOMETRICO DIVISION SANITARIA

SIN ESC



#### DIVISIONES SANITARIAS

ESCL:1,25

PROYECTO:

LOCALIZACION:

PROPIETARIO:

PROFESIONAL RESPONSABLE: GUILLERMO SALAZAR CASTAÑO

CONTENIDO:

FECHA:

NOVIEMBRE 2011

ESCALA:

INDICADA

HOJA:

A-01